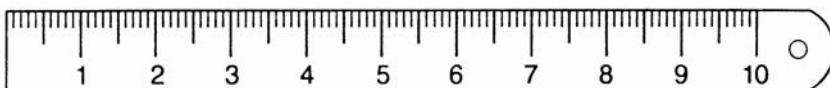
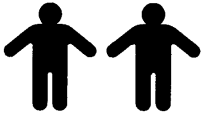


2852 x1	
1121.0X4 Ø8 1121.0 x4	1292X4 Ø6x15x15 1292 x4
1034.0X4 Ø8x90 1034.0 x4	1830X8 Ø6x35 1830 x8
1140X8 Ø6 1140 x8	1296X4 Ø6x15x23 1296 x4
1737.0X4 Ø6x80 1737.0 x4	1900X8 Ø6x74 1900 x8
1120X28 Ø6 1120 x28	1844X4 Ø6x110 1844 x4
2343X1	1718X4 Ø6x65 1718 x4
1810.0X4 Ø5x25 1810.0 x4	2204X4 2204 x4
2303X2 2303 x2	1726X2 Ø6x35 1726 x2
1450X2 Ø5x20 1450 x2	1705X2 Ø6x16 1705 x2
1830.0X4 Ø6x35 1830.0 x4	1270X2 Ø6x15x5 1270 x2
4465.9 x4	1374X4 Ø4.2x19 1374 x4





Montage de toutes les phases à 2 personnes. - Assembly during all stages with 2 people. - Für die Montage sind 2 Personen von Vorteil. - Montage van alle fasen met 2 personen. - Il montaggio richiede 2 persone in tutte le fasi. - Montaje de todas las fases a 2 personas. - Montagem de todas as fases com 2 pessoas - Συναρμολόγηση όλων των φάσεων με 2 άτομα - Minden összeszerelési szakaszt 2 személynek kell elvégezni - Montaż wszystkich etapów przez 2 osoby - Toate etapele de montare trebuie realizate de către 2 persoane - Všechny montážní kroky musejí provádět 2 osoby. - Сборка на всех стадиях должна производиться 2 лицами.



Laisser du jeu - Leave a little play - Es ist ein Spiel zu lassen - Laat wat speling - Lasciare del gioco - Dejar holgura - Deixar folga - Λασκάρετε - Hagyjon egy kis játékot - Pozostaw przerwę - Abandonarea/Cedarea jocului - Nechejte dostatečnou vůli. - Оставить зазор

Serrer - Tighten - Pressen - Aandraaien - Stringere - Apretar - Aperte - ελέγchw αυστηρά, καταστέλλω - Meg kell - Jedna śruba - Stoarceți - Jeden šroub - Сожмите

x2 Repeter l'opération (x) fois - Repeat operation (x) times - Wiederholen Sie diesen Vorgang (x) mal - deze handeling (x) maal herhalen - Operazione da ripetere (x) volte - Repetir la operacion (x) veces - Repetir a operação (x) vezes - Επαναλαμβάνετε τη πράξη (x) φορές - Ismétélje meg a műveletet (x) alkalommal - Powtórz czynność (x) razy - Repetați operațiunea de (x) ori - Operaci (x) krát opakujte. - Повторить операцию (x) раз

1 x2

4		2204
4		Ø8 1121.0
4		Ø8x90 1034.0

2 x2

4		Ø6 1120
4		Ø6x80 1737.0

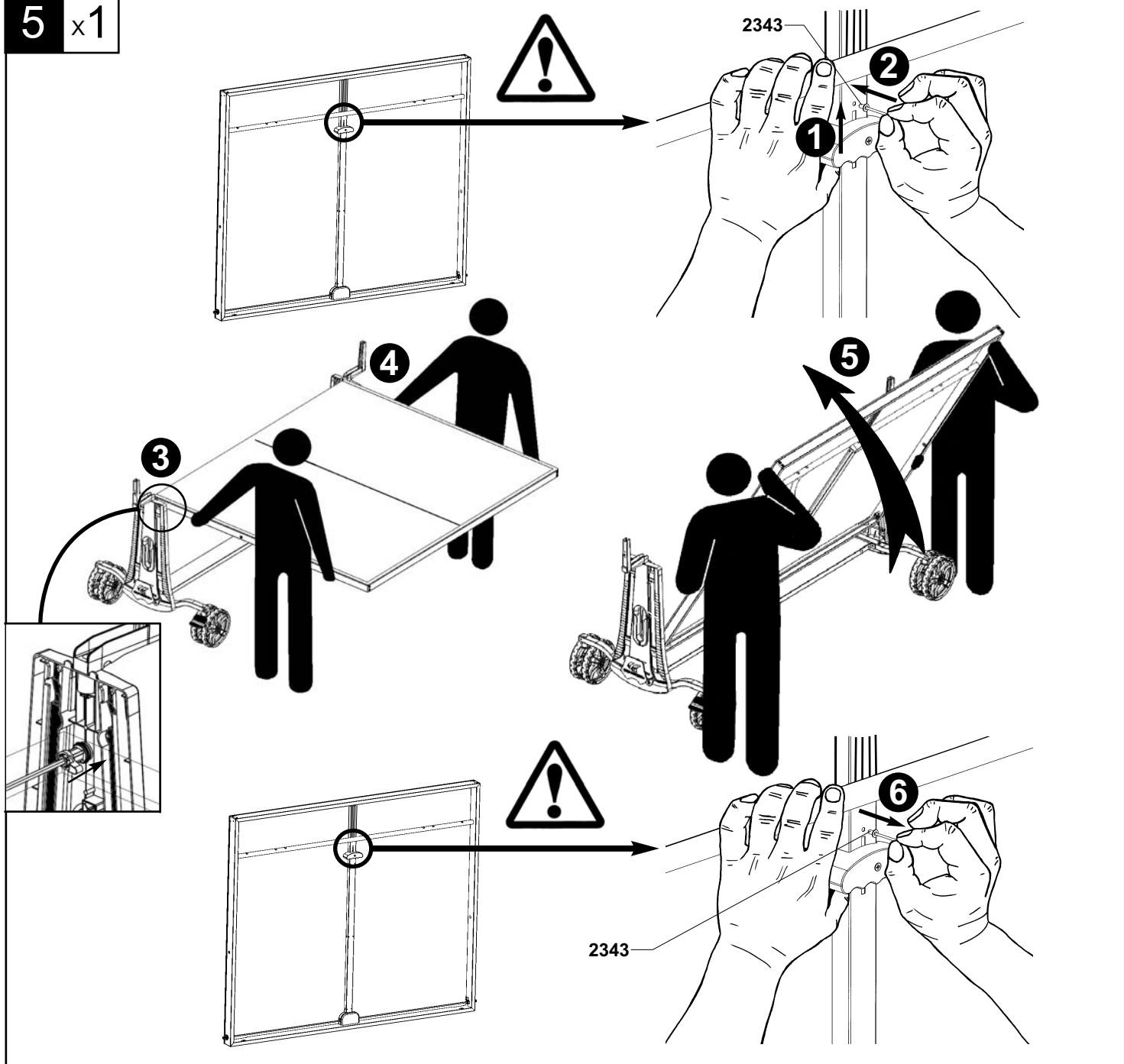
3 x2

2		Ø6 1120
2		Ø6x35 1726
2		2303
2		Ø6x15x5 1270

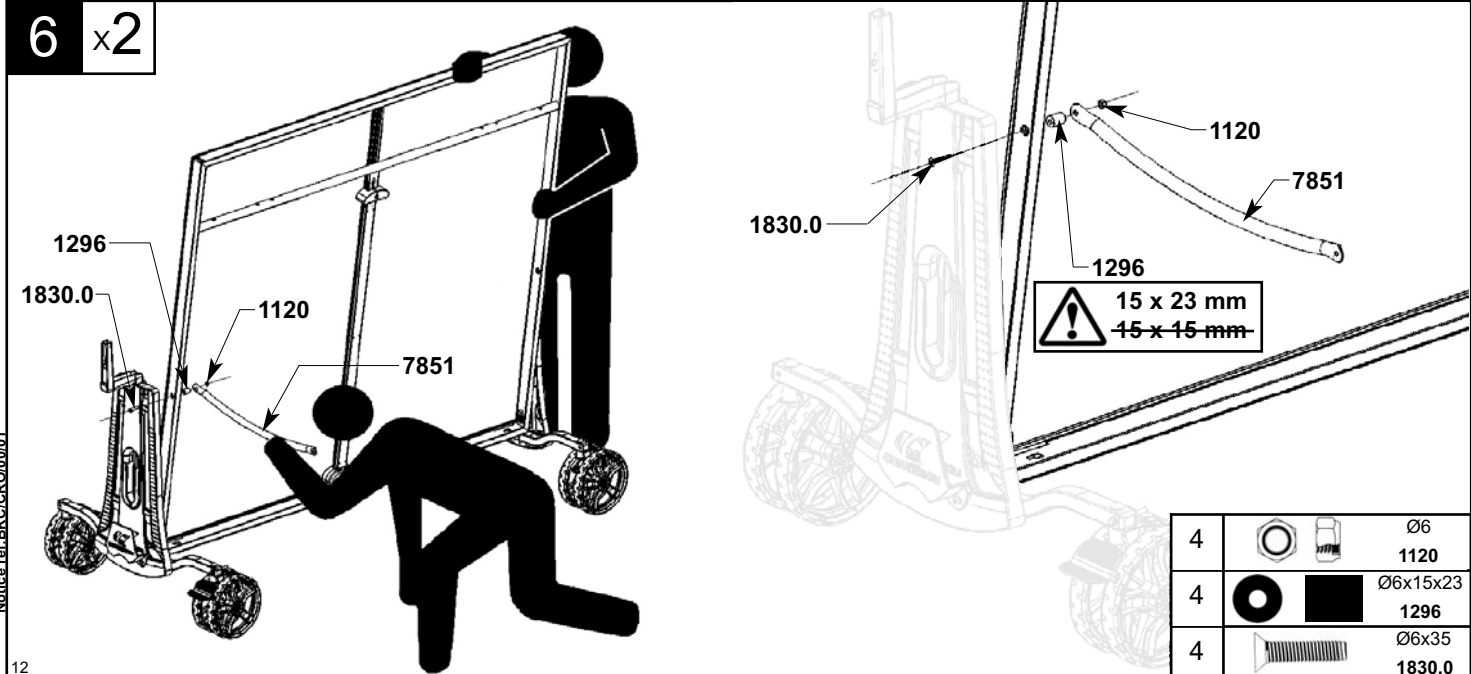
4 x4

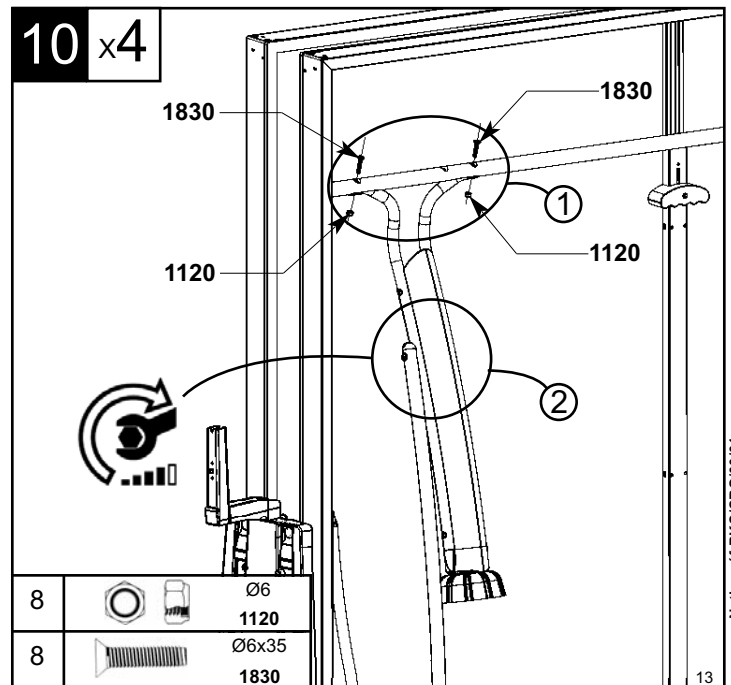
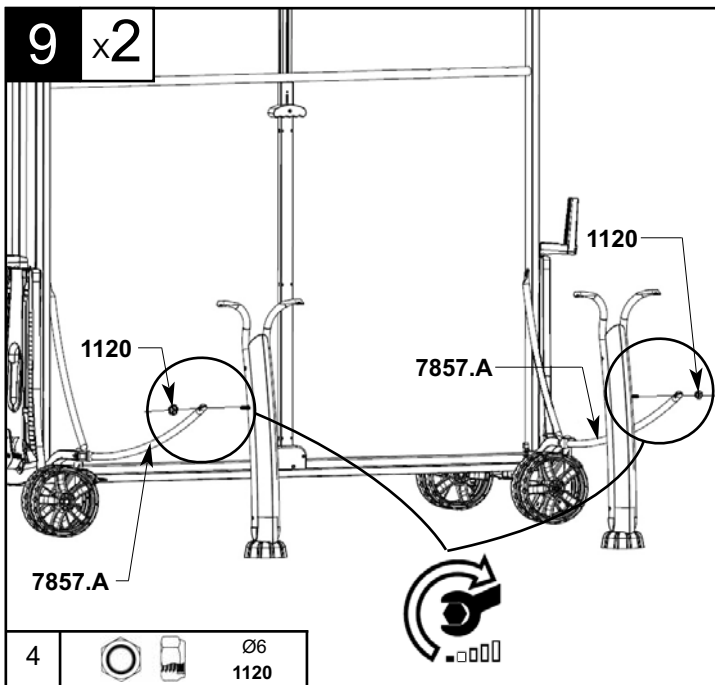
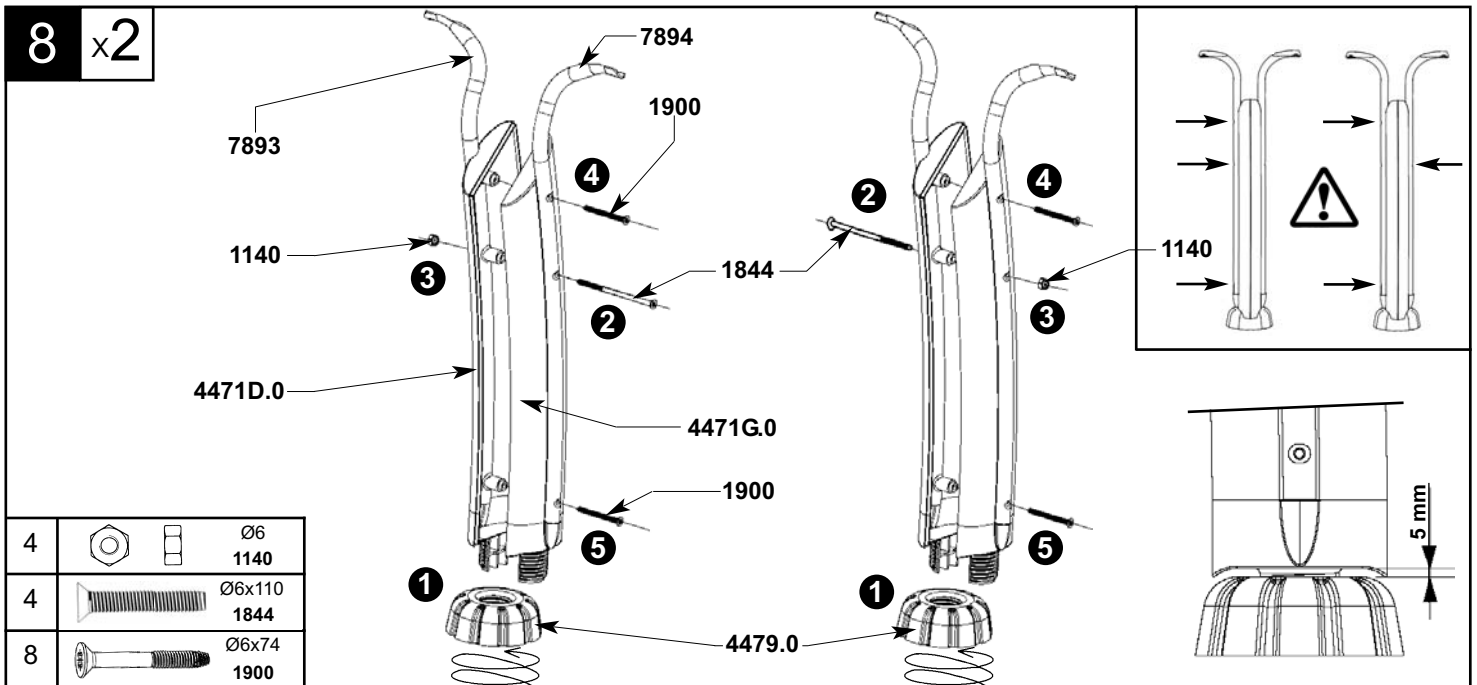
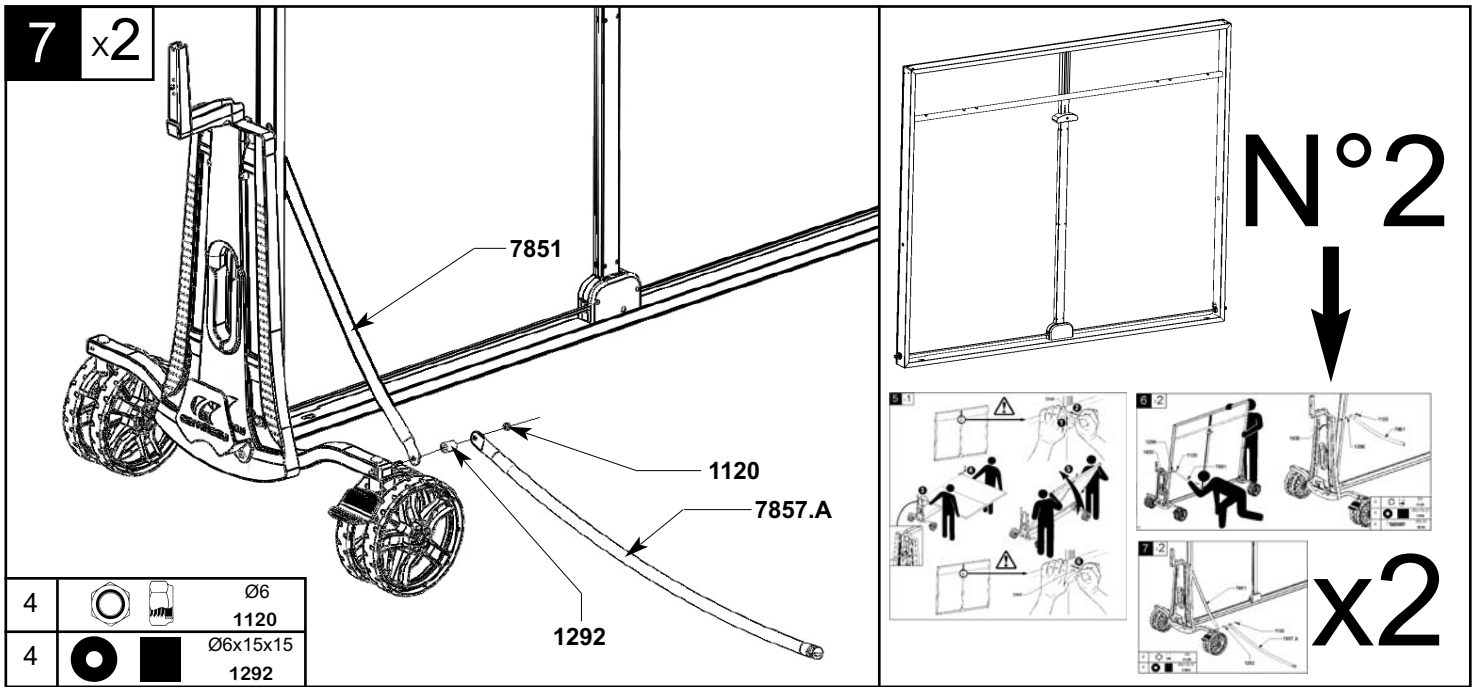
4		Ø6 1140
4		Ø6x65 1718

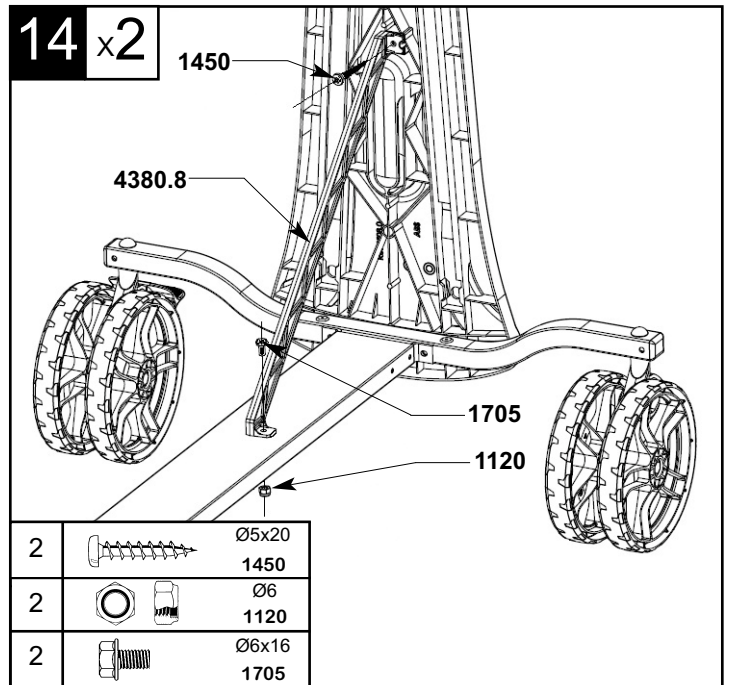
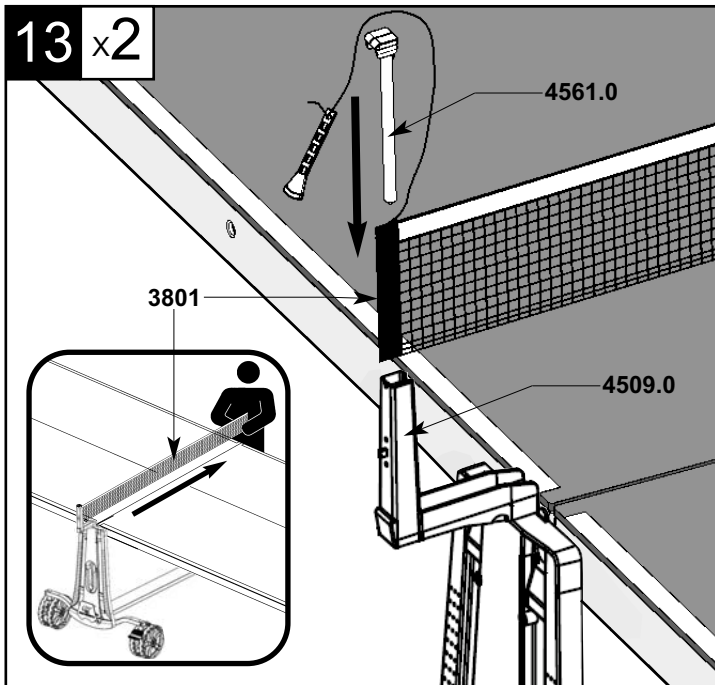
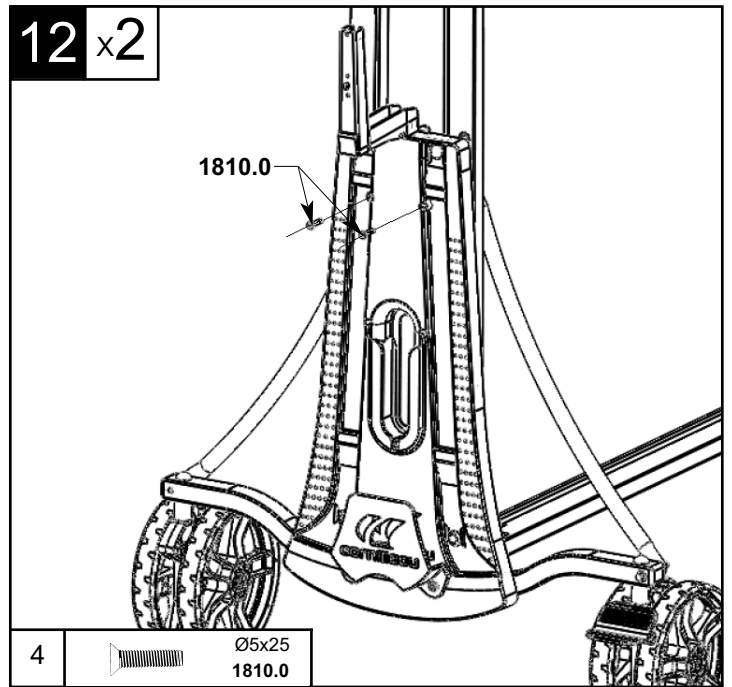
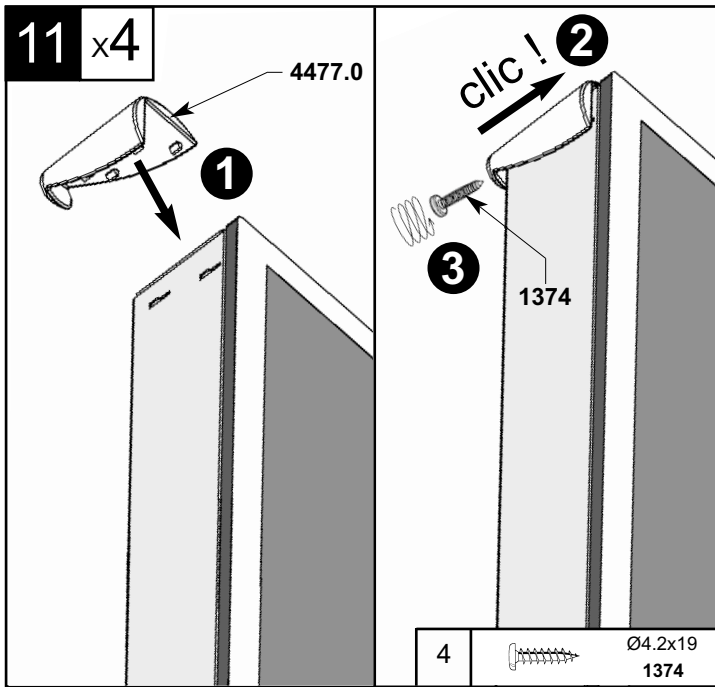
5 x1



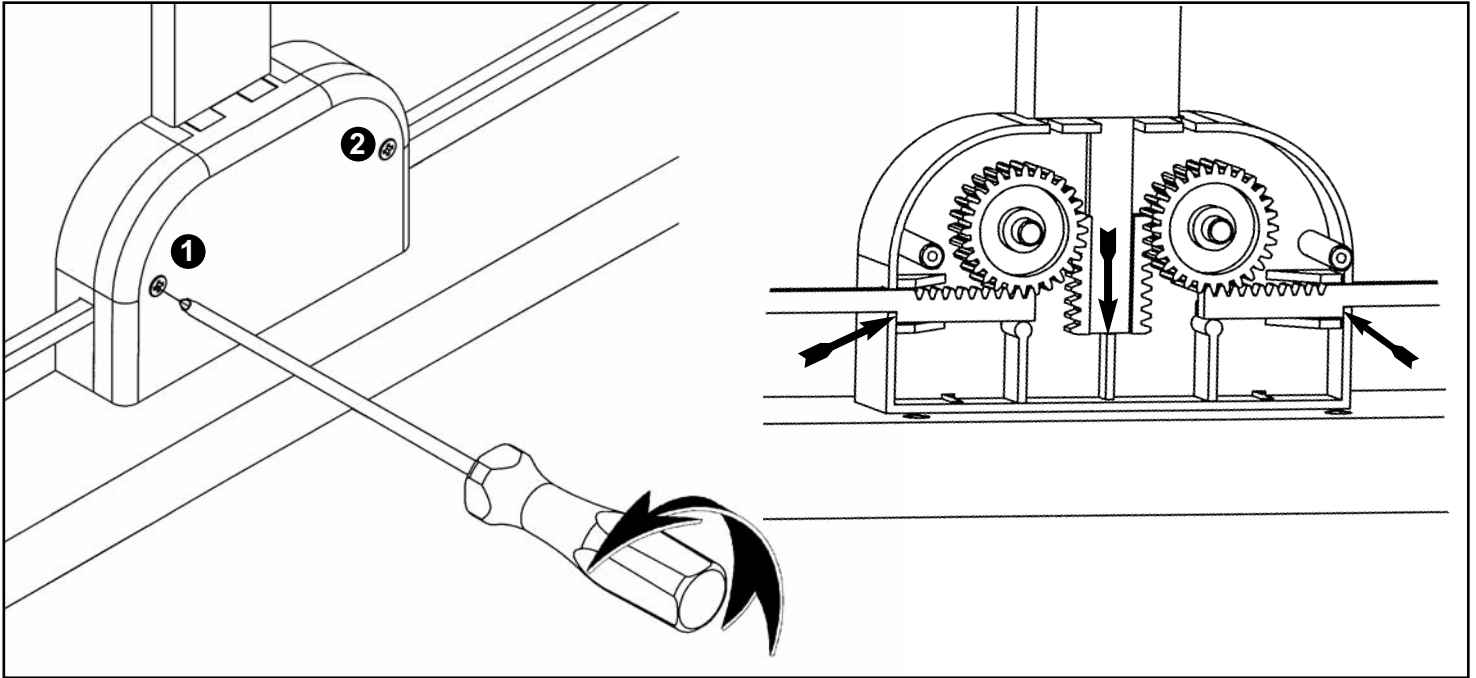
6 x2





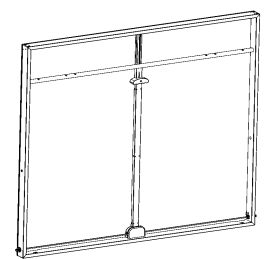
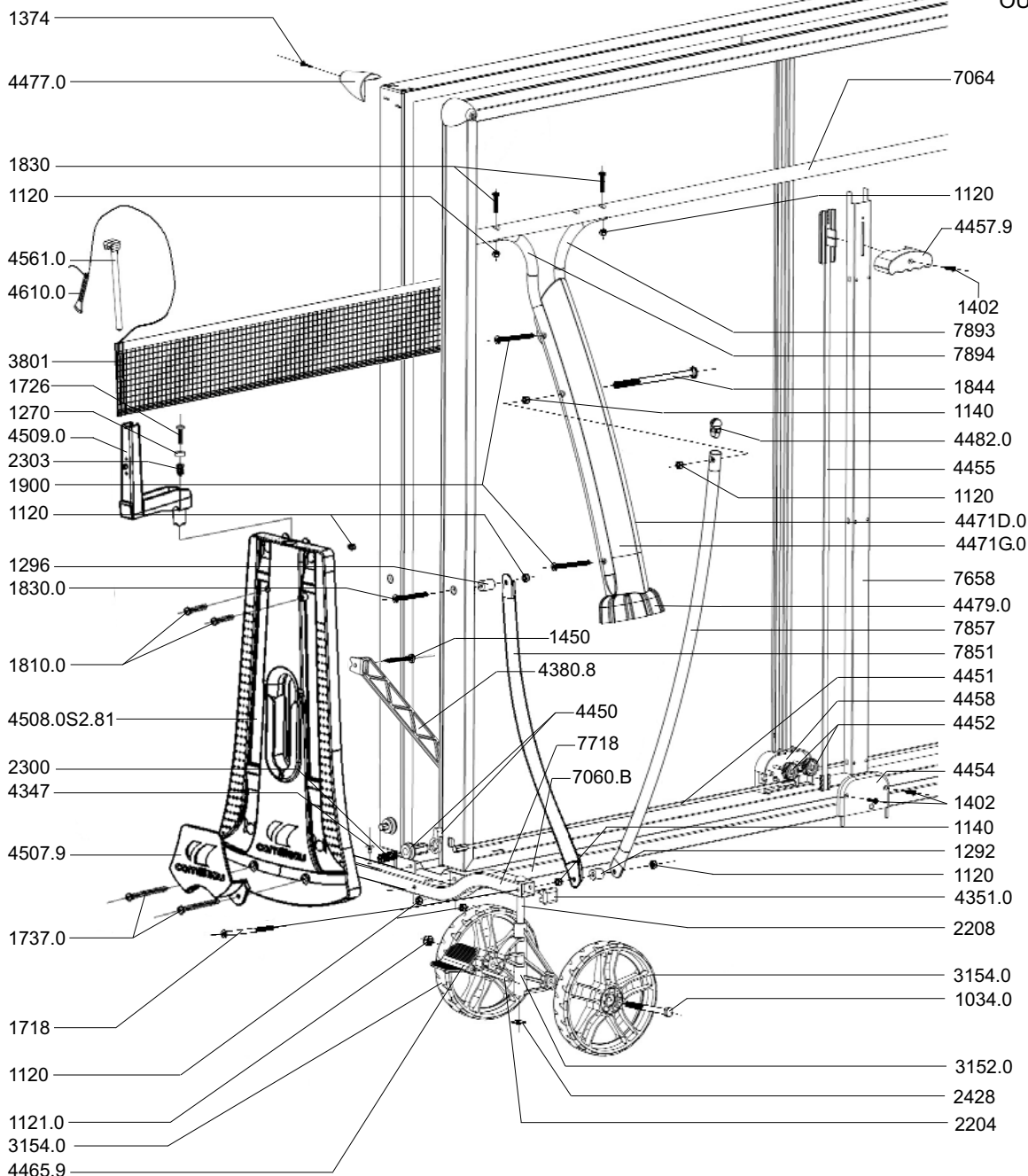


Remise en place du système de verrouillage en cas de dysfonctionnement - Repair of the locking system in case of malfunction - Öffnung des Verriegelungssystems für Reparatur - Reparatie (aleen indien) - Rimessa in ordine del sistema di chiusura in caso di malfunzionamento - Reparación (solamente si es necesario) - Colocação em posição do sistema de bloqueio no caso de disfunção - Ξαναθέτετε στη θέση το σύστημα κλειδώματος σε περίπτωση δυσλειτουργίας - A zárrendszer helyreállítása működési hiba esetén - Przywrócenie systemu blokady w przypadku niewłaściwego działania - Reglarea sistemului de blocare în caz de disfuncție - Nasazení zajišťovacího systému v případě špatného fungování stolu - Установить систему блокировки в случае функционального сбоя.



Nomenclature des pièces détachées - Spare parts list

OUTDOOR NOIR PL133814/1



	Ø8x90 1034.0
	Ø6 1140
	Ø6 1120
	Ø8 1121.0
	Ø6x15x5 1270
	Ø6x15x15 1292
	Ø6x15x23 1296
	Ø4x20 1402
	Ø6x74 1900
	Ø5x20 1450
	Ø6x16 1705
	Ø6x65 1718
	Ø6x35 1726
	Ø6x80 1737.0
	Ø5x25 1810.0
	Ø6x35 1830
	Ø6x110 1844
	2300
	2303

KIT SAV

2852

2831

9586

93156.9

POUR TOUTES VOS PIÈCES DÉTACHÉES
FAR ALL YOUR SPARE PARTS
www.cornilleau-services.com



CORNILLEAU SAS 14, route nationale - BP n°2
F-60120 BONNEUIL-LES-EAUX - FRANCE