

Diagonal 7ft pool table
indoor



user's manual

manual de usuario

In a world full of options, we wanted to take a moment and say thanks for choosing us.

We hope you enjoy it and spend many intense living moments with it and your loved ones.

Take an **#intenseliving** picture with your product, post it on Instagram with **#rsbarcelona** tag, follow us on our social media and we will send you a little gift.

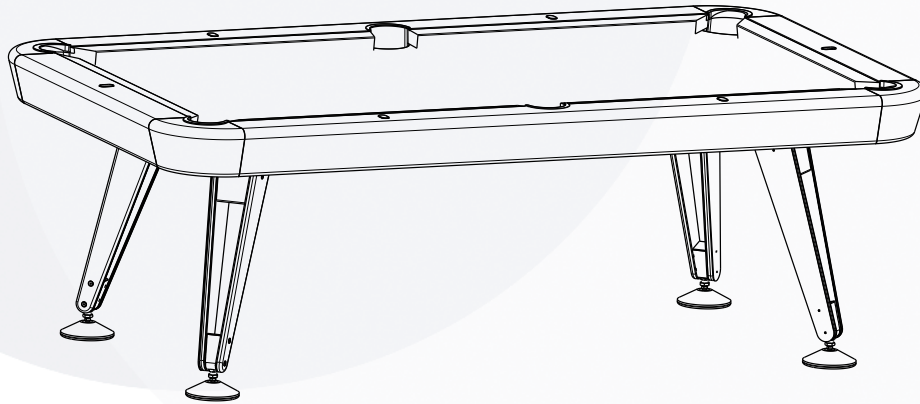
En un mundo lleno de opciones, queremos parar un momento y darte las gracias por elegirnos.

Esperamos que lo disfrutes y que pases con él y los tuyos muchos momentos intense living.

Hazte una foto **#intenseliving** con tu producto, súbela a Instagram, etiquétala con **#rsbarcelona**, síguenos en nuestras redes sociales y te mandaremos un pequeño obsequio.



diagonal 7ft pool table



spare pieces

piezas sueltas



heavy & large pieces | piezas grandes y pesadas

hex keys | llaves allen



leveler tool | herramienta niveladora



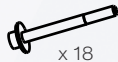
leg's screw and washer
tornillo y arandela pata



fibre cement slate screw
tornillo plancha fibro cemento



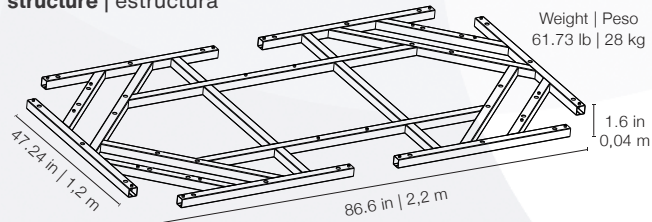
structure's screw and washer
tornillo y arandela estructura



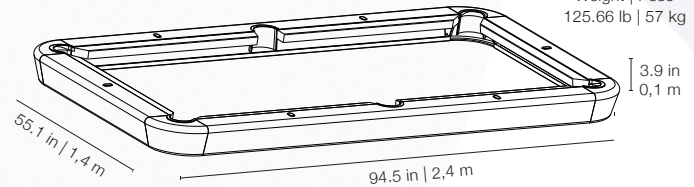
ball's pocket screw
tornillo recoge bolas



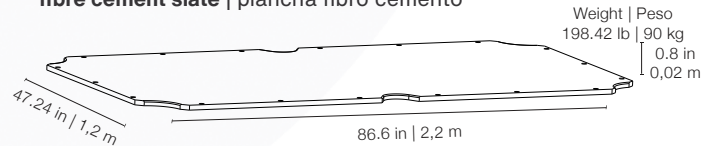
structure | estructura



frame | estructura exterior



fibre cement slate | plancha fibro cemento



legs | patas



levelers | niveladores



pocket balls | bolsillos para las bolas



spare pieces

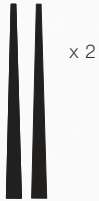
piezas sueltas

DIAGONAL 7FT COMES WITH

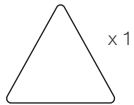
balls | bolas



cues | tacos



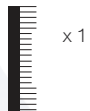
triangle | triángulo



black chalk | tizas



cloth brush | cepillo tapete



warning! | ¡atención!



3/4 people | 3/4 personas

Estimated assembly time: 30 minutes

Tiempo estimado de montaje:
30 minutos

- **Check that the assembly kit is complete. Otherwise, contact the manufacturer or seller before use.**
- **All parts included with the table are to be use. No extras are included.**
- **Do not try to assemble the pool table on your own, you will need help to turn it over.**

- Revisa que el kit de montaje esté completo. En caso contrario ponte en contacto con el fabricante o vendedor antes de su utilización.
- Todas las piezas incluidas con la mesa deben usarse. No se incluye ninguna pieza extra.
- No intentes montar el billar tú sólo, necesitarás ayuda para girarlo.

CAUTION | PRECAUCIÓN

During assembling do not remove the blue and cardboard protections that protect the entire perimeter and surface of the top. Remove it only when pool table is in its final/ game position.

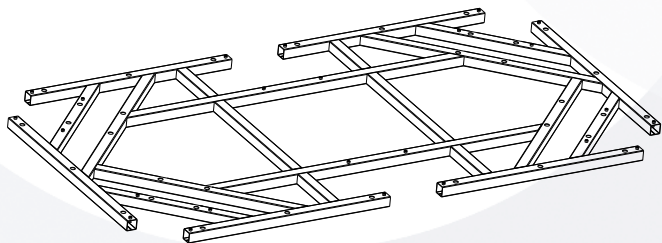
Durante el montaje, no quites las protecciones azules y el cartón que protege el perímetro de la superficie, así como el cartón que protege la misma superficie. Quítalos sólo cuando la mesa esté en su posición final/de juego.

assembly



3/4 people | 3/4 personas

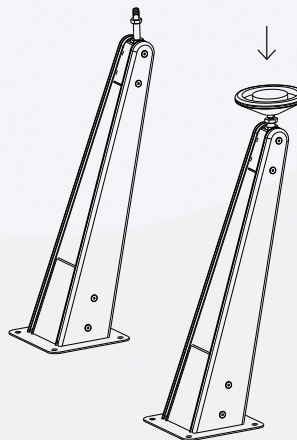
1.



Place the structure on a blanket or cardboard on a flat surface.

Coloca la estructura sobre una manta o cartón en una superficie plana.

2.



Place the four levelers by screwing them on the legs.

Coloca los cuatro niveladores enroscándolos en las patas.

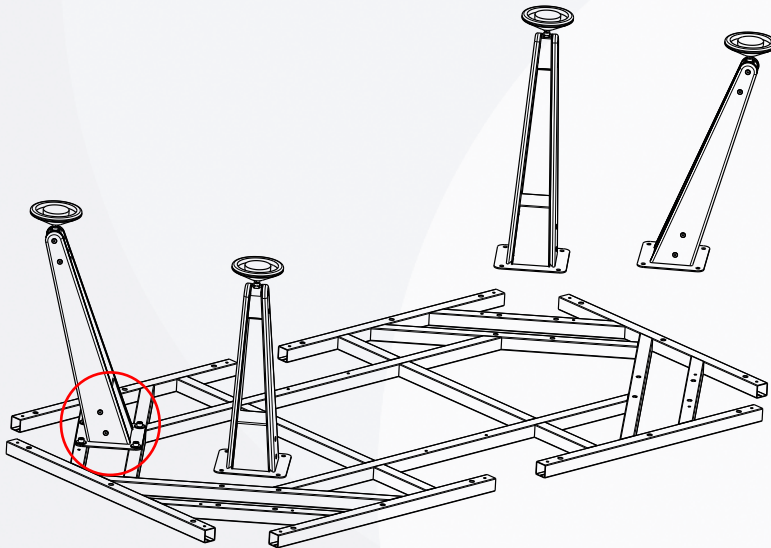
assembly

montaje

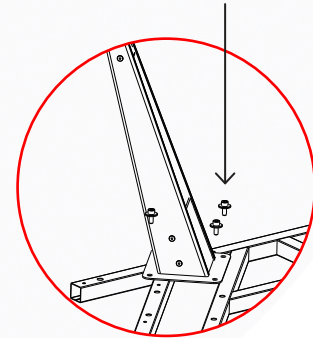


3/4 people | 3/4 personas

3.



leg's screw and washer
tornillo y arandela pata



Place all four legs using the leg screws
(4 screws + 4 washers for each leg).

Coloca las cuatro patas usando los tornillos de las patas
(4 tornillos + 4 arandelas por cada pata).

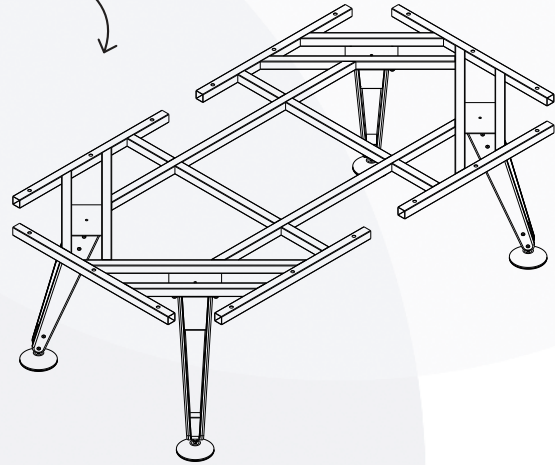
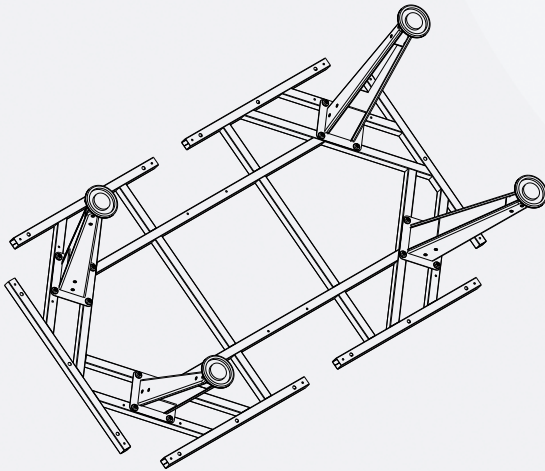
assembly

montaje



3/4 people | 3/4 personas

4.



**Flip the pool table carefully.
THREE PEOPLE AT LEAST (BETTER FOUR).**

Gira el billar con cuidado.
TRES PERSONAS COMO MÍNIMO (MEJOR CAUTRO).

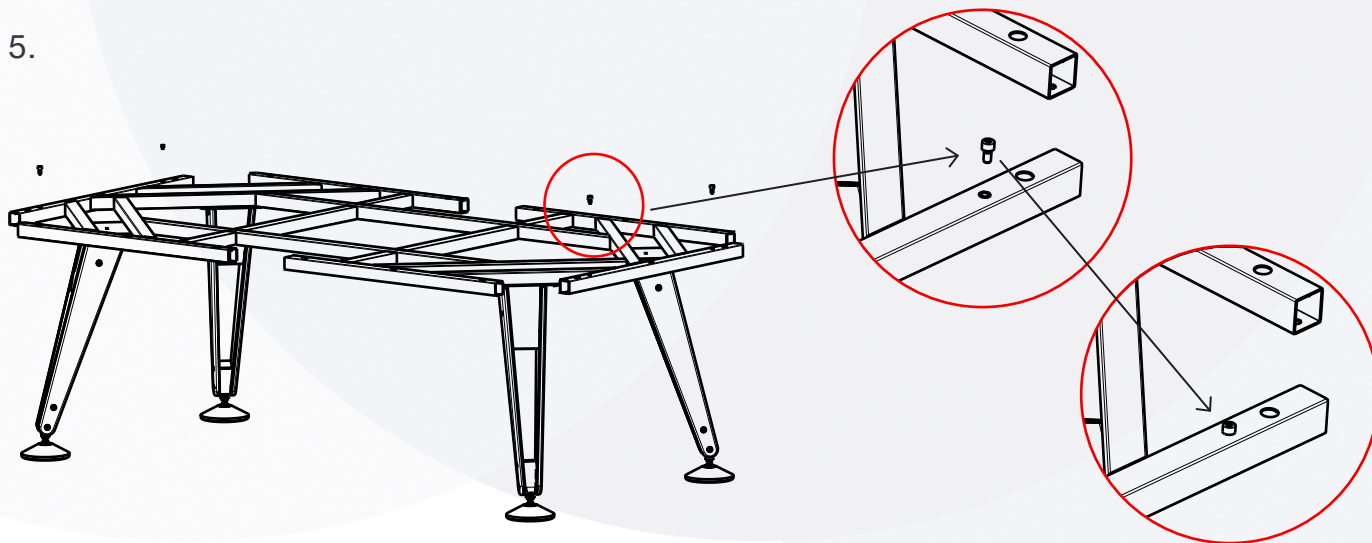
assembly

montaje



3/4 people | 3/4 personas

5.



**Place the fibre cement screws (4 units) on the structure.
It will help to fix the fibre cement board in the correct position.**

Fija los tornillos para la pieza de fibro cemento (4 unidades) en la estructura. Estos ayudarán a centrar la plancha en la posición correcta.

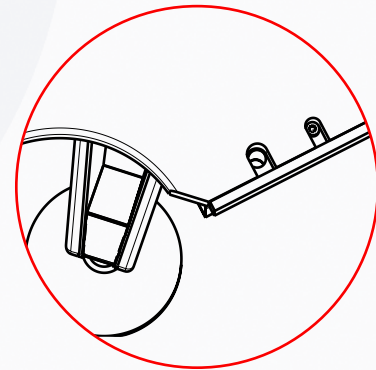
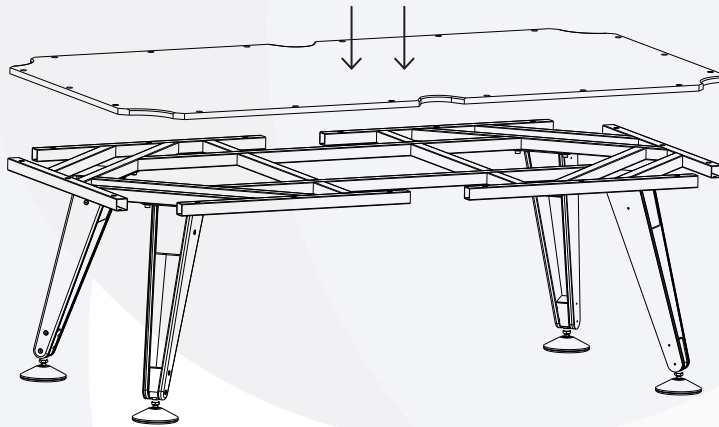
assembly

montaje



3/4 people | 3/4 personas

6.



**Place the fibre cement board on the structure, paying attention to the screws.
THREE PEOPLE AT LEAST (BETTER FOUR).**

**Coloca la plancha de fibro cemento sobre la estructura teniendo en cuenta los tornillos.
TRES PERSONAS COMO MÍNIMO (MEJOR CUATRO).**

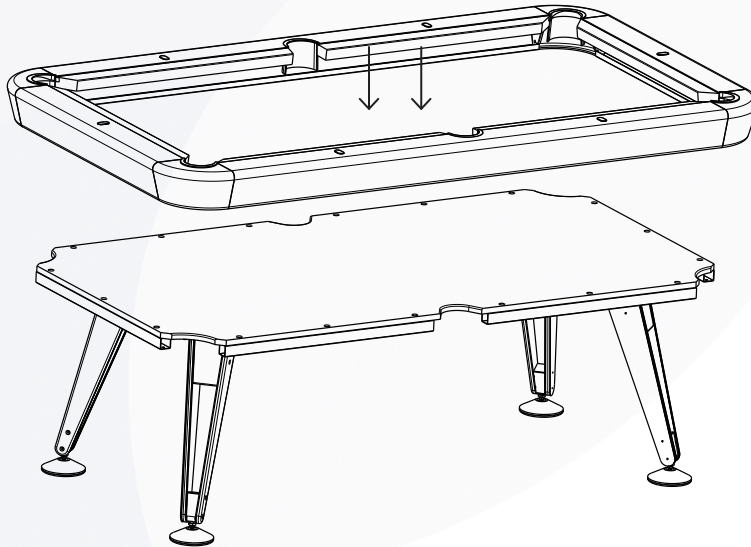
assembly

montaje



3/4 people | 3/4 personas

7.



Place the frame on the structure.

Coloca la estructura exterior sobre la estructura principal.

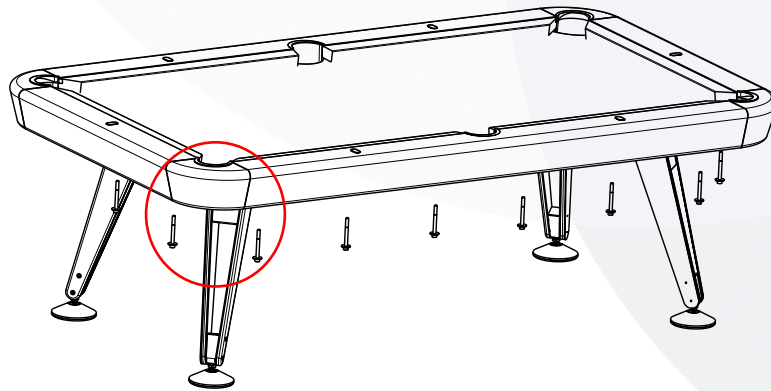
assembly

montaje

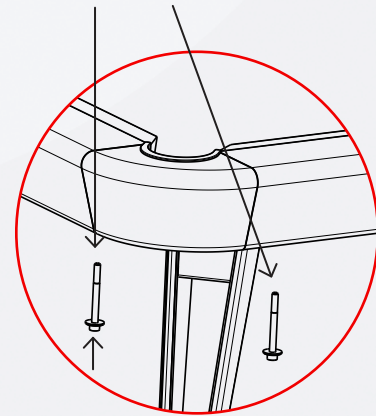


3/4 people | 3/4 personas

8.



structure's screw and washer
tornillo y arandela estructura



Screw the board and the frame to the structure using the 18 screws and washers that are supplied (18 screws + 18 washers).

Atornilla la plancha de fibro cemento y la estructura exterior a la estructura principal usando los 18 tornillos y arandelas que se suministran (18 tornillos + 18 arandelas).

You may also like

Diagonal floor cue rack



You and Me ping pong table



También te gustarán

Diagonal wooden top



RS2 football table





Intense living

rs•barcelona.com