

Diagonal 8ft Pool Table Outdoor



Watch the step by step video for easy assembly.
Mira el montaje en video paso a paso.

user's manual
manual de usuario

In a world full of options, we wanted to take a moment and say thanks for choosing us.

We hope you enjoy it and spend many intense living moments with it and your loved ones.

Take an **#intenseliving** picture with your product, post it on Instagram with **#rsbarcelona** tag, follow us on our social media and we will send you a little gift.

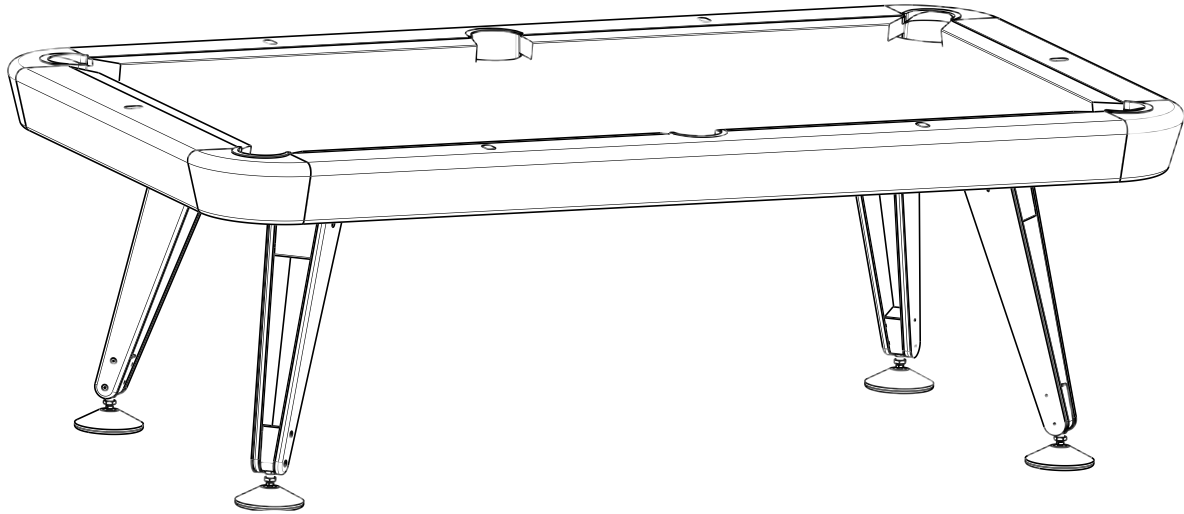
En un mundo lleno de opciones, queremos parar un momento y darte las gracias por elegirnos.

Esperamos que lo disfrutes y que pases con él y los tuyos muchos momentos intense living.

Hazte una foto **#intenseliving** con tu producto, súbela a Instagram, etiquétala con **#rsbarcelona**, síguenos en nuestras redes sociales y te mandaremos un pequeño obsequio.



Diagonal 8ft Pool Table Outdoor

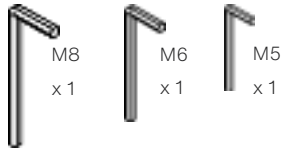


spare pieces



heavy & large pieces | piezas grandes y pesadas

hex keys | llaves allen



leveler tool | herramienta niveladora



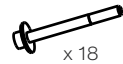
leg's screw and washer
tornillo y arandela pata



fibre cement slate screw
tornillo plancha fibro cemento



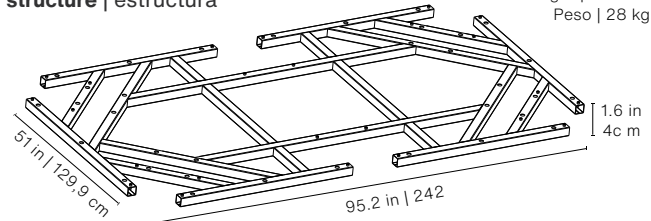
structure's screw and washer
tornillo y arandela estructura



ball's pocket screw
tornillo recoge bolas



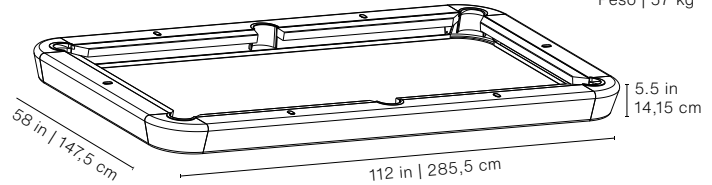
structure | estructura



Weight | 61.73 lb
Peso | 28 kg

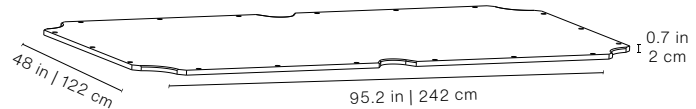
piezas sueltas

frame | estructura exterior



Weight | 125.66 lb
Peso | 57 kg

fibre cement slate | plancha fibro cemento



Weight | 198.42 lb
Peso | 90 kg

legs | patas



levelers | niveladores



pocket balls | bolsillos para las bolas



spare pieces

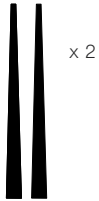
piezas sueltas

DIAGONAL 7FT COMES WITH

balls | bolas



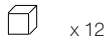
cues | tacos



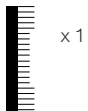
triangle | triángulo



black chalk | tizas



cloth brush | cepillo tapete



warning!

¡atención!



3/4 people | 3/4 personas

Estimated assembly time:

30 minutes

Tiempo estimado de montaje:

30 minutos

- **Check that the assembly kit is complete. Otherwise, contact the manufacturer or seller before use.**
- **All parts included with the table are to be use. No extras are included.**
- **Do not try to assemble the pool table on your own, you will need help to turn it over.**

- Revisa que el kit de montaje esté completo. En caso contrario ponte en contacto con el fabricante o vendedor antes de su utilización.
- Todas las piezas incluidas con la mesa deben usarse. No se incluye ninguna pieza extra.
- No intentes montar el billar tú sólo, necesitarás ayuda para girarlo.

CAUTION | PRECAUCIÓN

During assembling do not remove the blue and cardboard protections that protect the entire perimeter and surface of the top. Remove it only when pool table is in its final/game position.

Durante el montaje, no quites las protecciones azules y el cartón que protege el perímetro de la superficie, así como el cartón que protege la misma superficie. Quítalos sólo cuando la mesa esté en su posición final/de juego.

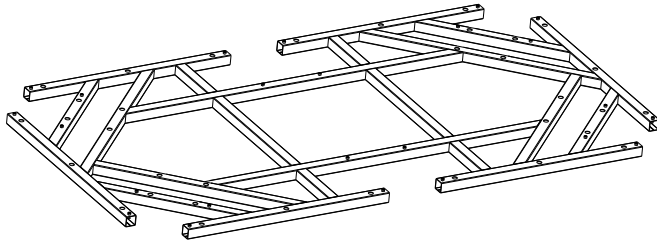
assembly

montaje

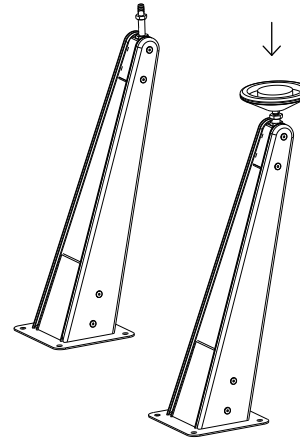


3/4 people | 3/4 personas

1.



2.



Place the structure on a blanket or cardboard on a flat surface.

Coloca la estructura sobre una manta o cartón en una superficie plana.

Place the four levelers by screwing them on the legs.

Coloca los cuatro niveladores enroscándolos en las patas.

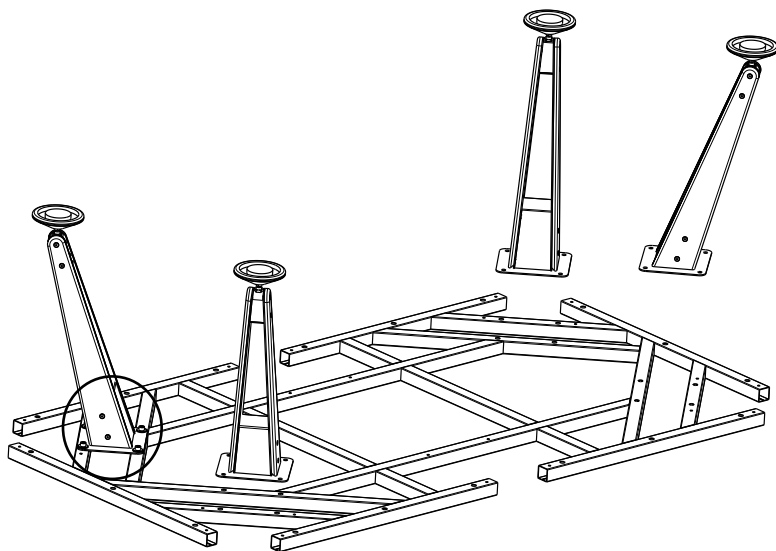
assembly

montaje

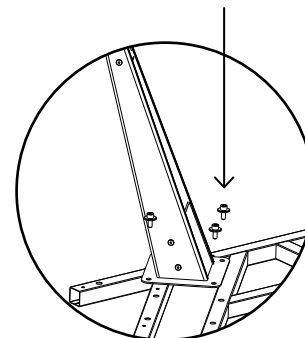


3/4 people | 3/4 personas

3.



leg's screw and washer
tornillo y arandela pata



Place all four legs using the leg screws
(4 screws + 4 washers for each leg).

Coloca las cuatro patas usando los tornillos de las patas
(4 tornillos + 4 arandelas por cada pata).

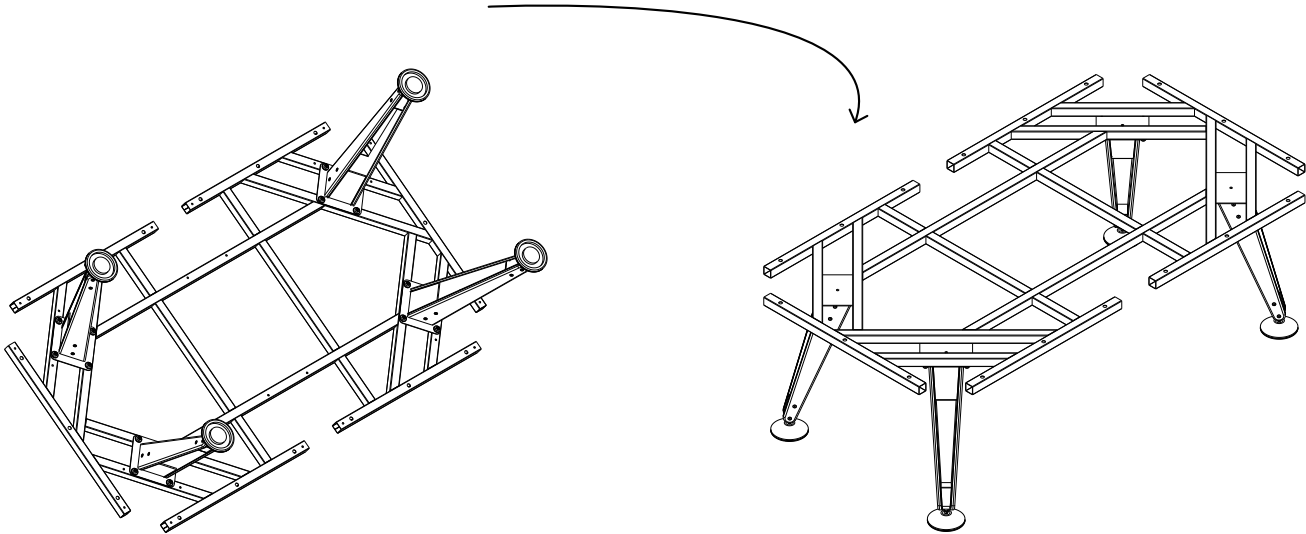
assembly

montaje



3/4 people | 3/4 personas

4.



**Flip the pool table carefully.
Three people at least (better four).**

Gira el billar con cuidado.

Tres personas como mínimo (mejor cuatro).

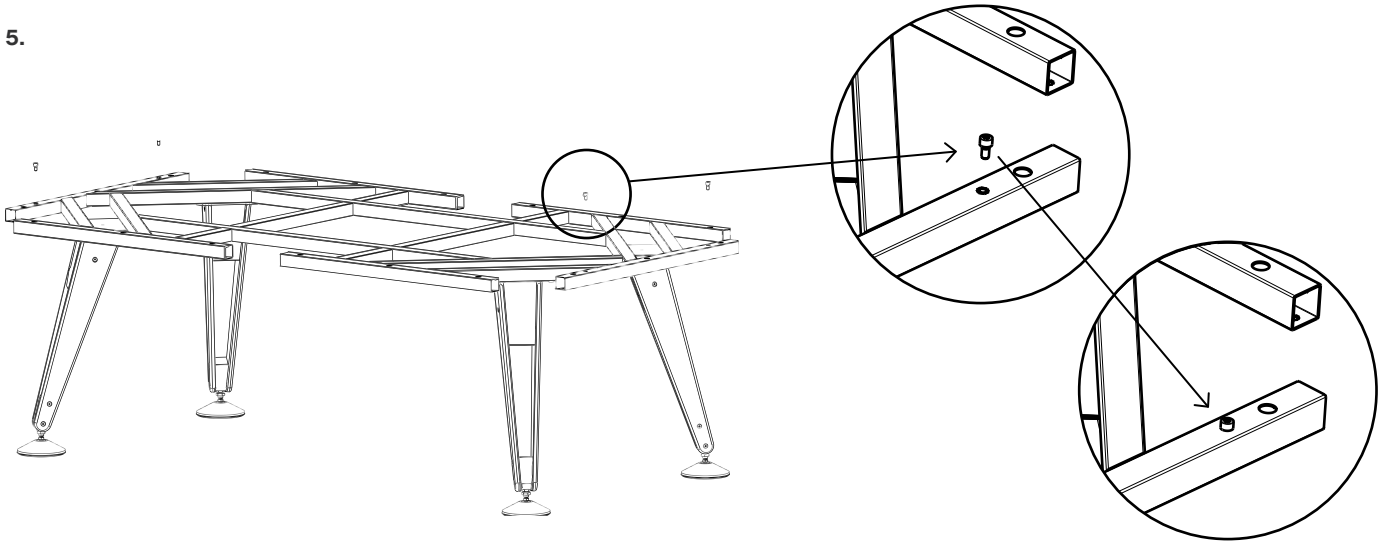
assembly

montaje



3/4 people | 3/4 personas

5.



Place the fibre cement screws (4 units) on the structure.

It will help to fix the fibre cement board in the correct position.

Fija los tornillos para la pieza de fibro cemento (4 unidades) en la estructura. Estos ayudarán a centrar la plancha en la posición correcta.

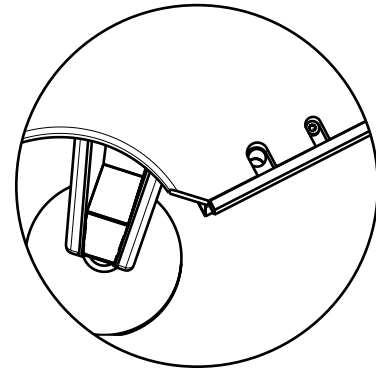
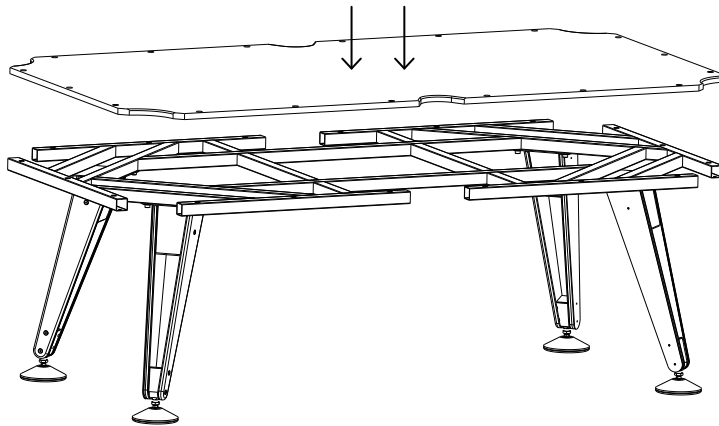
assembly

montaje



3/4 people | 3/4 personas

6.



Place the fibre cement board on the structure, paying attention to the screws.

Three people at least (better four).

Coloca la plancha de fibro cemento sobre la estructura teniendo en cuenta los tornillos. Tres personas como mínimo (mejor cuatro).

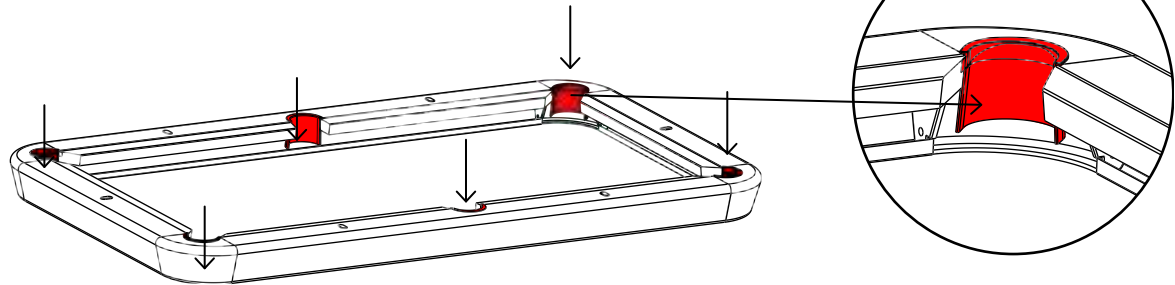
assembly

montaje



3/4 people | 3/4 personas

Warning
Atención



Warning

The rubber pockets are malleable pieces that must fit accurately into the holes in the playing surface. Keep the frame securely fastened and do not rest it on any surface until the rubber pockets fit into their respective holes.

If for any reason you have to rest the structure on a surface, you must always do it upside down.

In order to avoid that the low sides of the rubber pockets support the structure weight.

This will prevent the low side of the rubber pockets from supporting the structure weight, as they could suffer damage or break.

Atención

Las troneras son piezas delicadas que deben encajar con precisión en los huecos de la superficie de juego.

Mantén la estructura a peso bien sujeta y no la apoyes sobre ninguna superficie hasta ajustar las troneras en sus respectivos huecos.

Si por algún motivo debes apoyar la estructura sobre alguna superficie, hazlo siempre boca abajo.

De este modo, evitarás que el peso de la estructura recaiga en la parte inferior de las troneras, ya que podrían sufrir desperfectos o quebrarse.

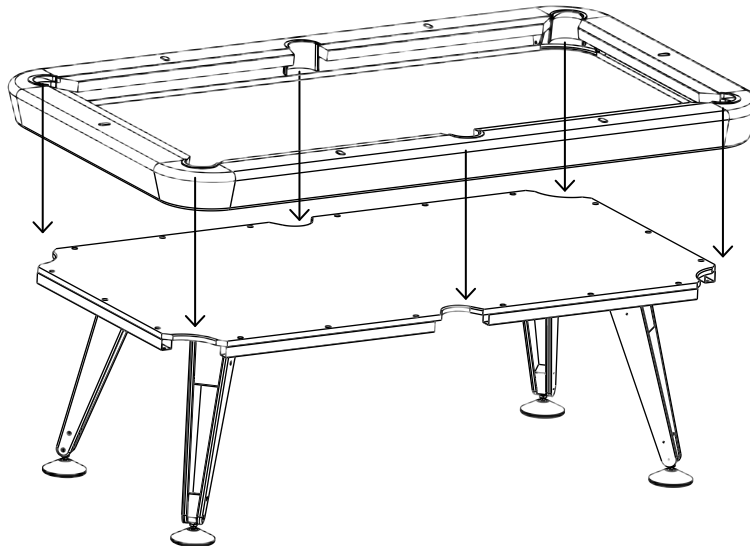
assembly

montaje



3/4 people | 3/4 personas

7.



**Place the frame on the structure.
Three people at least (better four).**

The rubber pockets are malleable pieces that must fit accurately into the holes in the playing surface.

Coloca la estructura exterior sobre la estructura principal.

Tres personas como mínimo (mejor cuatro).

Las troneras son piezas delicadas que deben encajar con precisión en los huecos de la superficie de juego.

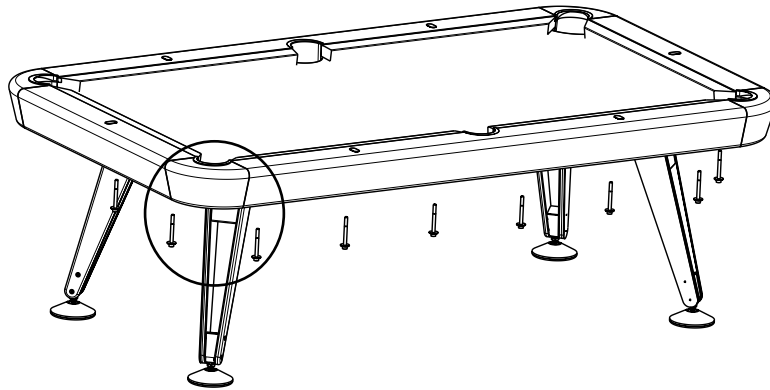
assembly

montaje

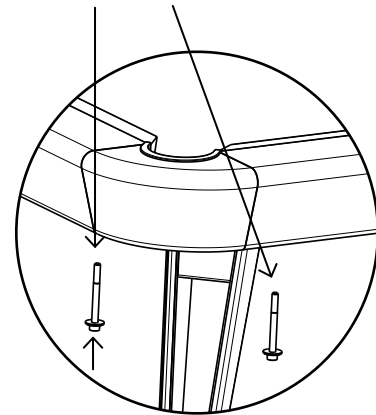


3/4 people | 3/4 personas

8.



structure's screw and washer
tornillo y arandela estructura



Screw the board and the frame to the structure using the 18 screws and washers that are supplied (18 screws + 18 washers).

Atornilla la plancha de fibro cemento y la estructura exterior a la estructura principal usando los 18 tornillos y arandelas que se suministran (18 tornillos + 18 arandelas).

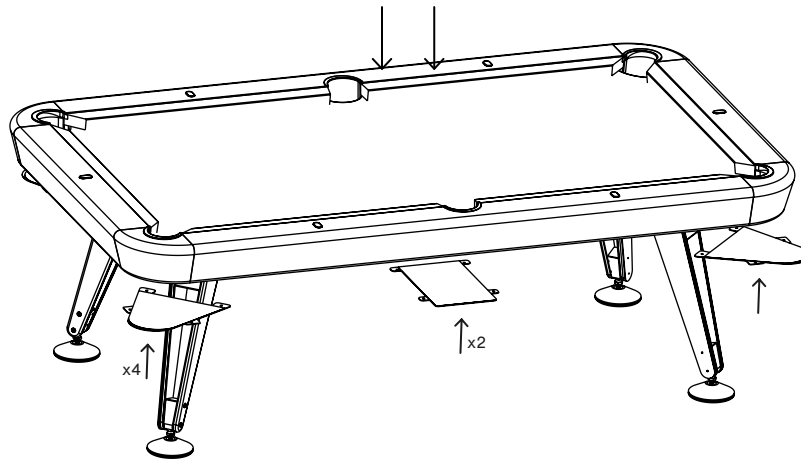
assembly

montaje



3/4 people | 3/4 personas

9.



Place all 6 pocket balls using the screws that are supplied (4 screws for each pocket).

Coloca los 6 bolsillos para las bolas bajo las troneras, usando los tornillos que se suministran (4 tornillos por cada bolsillo).

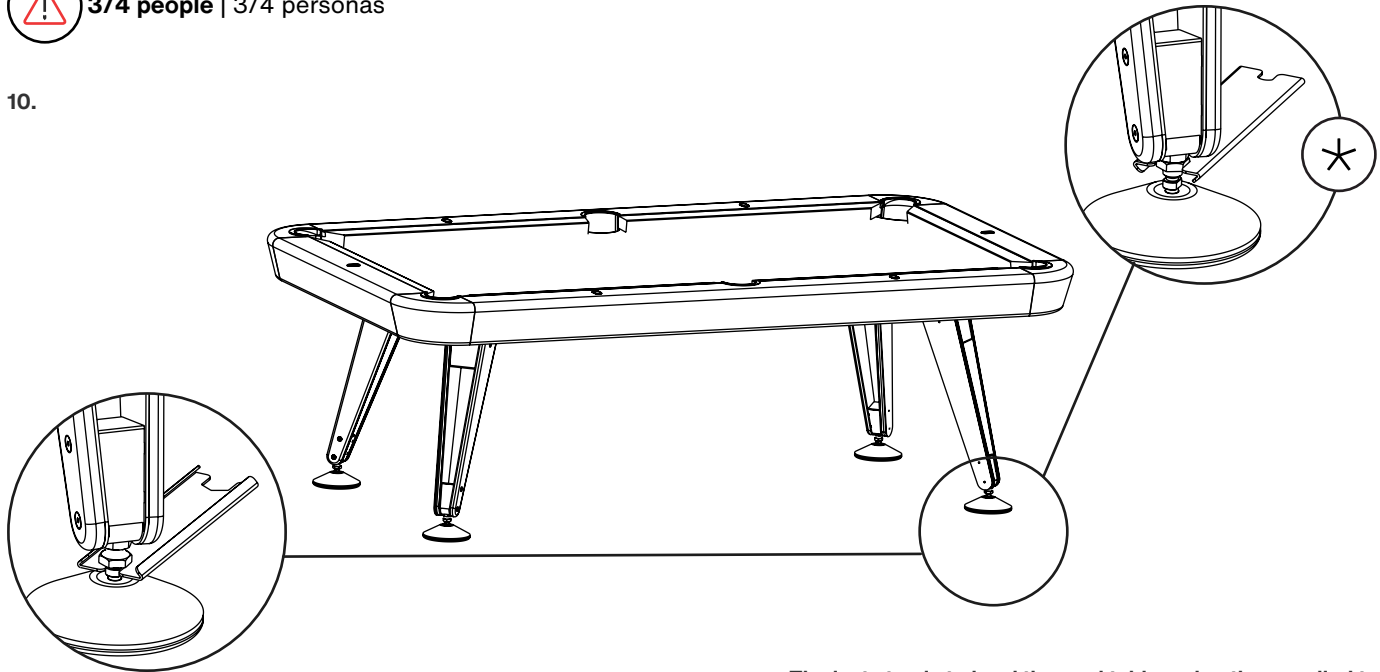
assembly

montaje



3/4 people | 3/4 personas

10.



The last step is to level the pool table, using the supplied tool.

*** Once the pool table is leveled, fix the leveler by the upper thread.**

El último paso es nivelar el billar, usando la herramienta suministrada.

* Una vez nivelado el billar, fija el nivelador por la rosca superior.

You may also like

Diagonal floor cue rack



You and Me ping pong table



También te gustarán

Diagonal wooden top



RS2 football table





rs-barcelona.com